

ε.ΣΥWALL



ε.ΣΥdock



ε.ΣΥTWIN



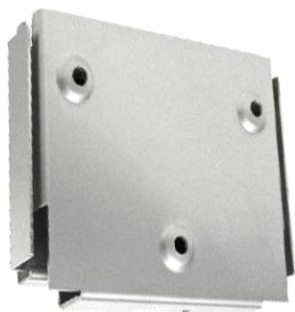
ε.ΣΥbox

КОМПЛЕКТЫ И АКСЕССУАРЫ

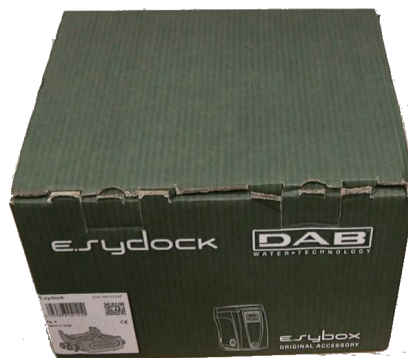
ДОСТУПНЫ В ПРОДАЖЕ

с Ноября 2013

e.sywall



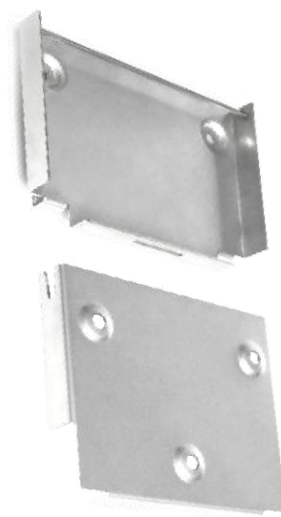
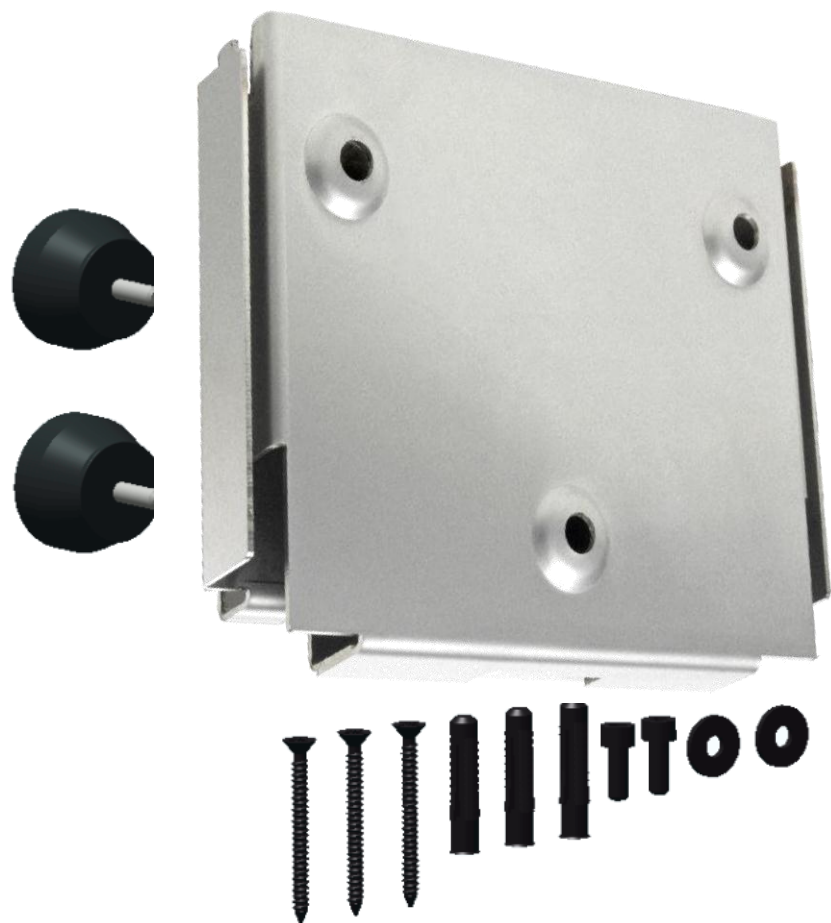
e.sydock



e.sytwinn



E.SYWALL



E.SYWALL – КРОНШТЕЙН ДЛЯ НАСТЕННОГО МОНТАЖА



e.sybox монтируется на стену при помощи кронштейна e.sywall.

Преимущества:

- Экономия места на земле
- Возможно одновременное подключение 2-х станций в вертикальном положении.

e.sydock

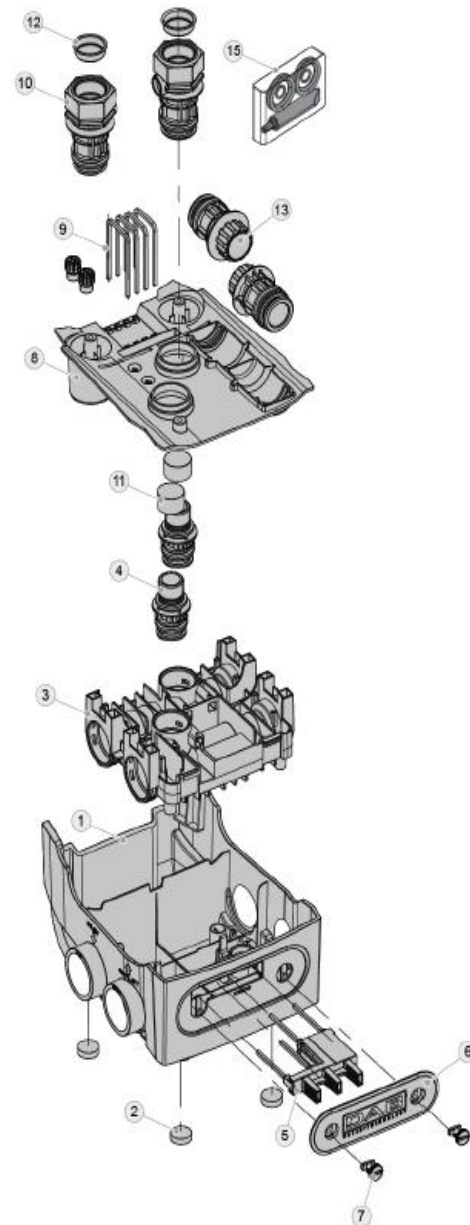


E.SYDOCK - КОМПЛЕКТ ИНСТРУМЕНТОВ ДЛЯ БЫСТРОГО ПОДКЛЮЧЕНИЯ

Блок с набором принадлежностей для быстрого подключения станции к водопроводной системе, который выполняет функцию «базы» для e.sybox. К системе подключается именно e.sydock, что в свою очередь позволяет быстро и без усилий, как подключать (монтировать), так и отключать (демонтировать) станцию e.sybox в/из системы.

Преимущества:

- после монтажа и подключения всей системы и её тестирования, в случае, если запуск системы, например, отложен, есть возможность демонтировать e.sybox во избежание возможных повреждений.
- такое подключение также упрощает работу сервисной службы при проведении ремонтных работ или замене оборудования.



15	1	KIT O-RING FCT
14	2	PLUG 3/8 BLACK CROSS -PA66+30GF
13	2	CONNECTION CUP FITTING FCT
12	2	THREAD GUARD PLUG D.1 1/4
11	2	PLUG FOR PIPE 1
10	2	FCT EXTERNAL FITTING
9	4	CLIP - SQUARE SECT.4 - SPAN 41,5
8	1	FCT COVER
7	2	FCT LOGO PLATE STOPPER
6	1	FCT LOGO PLATE
5	1	FCT RETAINER DEVICE
4	2	FCT INTERNAL FITTING
3	1	FCT MANIFOLD
2	4	FCT RUBBER FOOT
1	1	FCT SUPPORT BASE
Index	Q.ty	Description

E.SYDOCK – ОСОБЕННОСТИ ПОДКЛЮЧЕНИЯ



2 переходника:
для подсоединения e.sybox



2 патрубка, всасывающий
и напорный



2 боковые заглушки



4 Зажима: для
жесткого крепления
патрубков + боковые
заглушки



1 верхняя крышка

E.SYDOCK – ВСАСЫВАЮЩИЙ И НАПОРНЫЙ ПАТРУБКИ С ОДНОЙ СТОРОНЫ

Расположение патрубков - справа

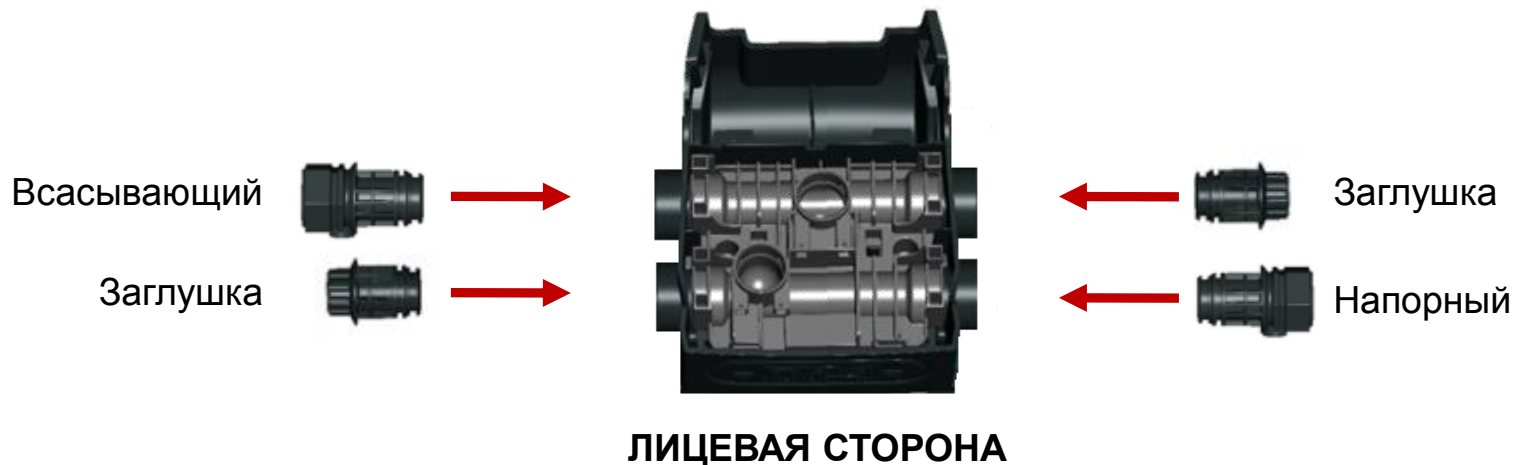


Расположение патрубков - слева



E.SYDOCK – ВСАСЫВАЮЩИЙ И НАПОРНЫЙ ПАТРУБКИ В ЛИНИЮ

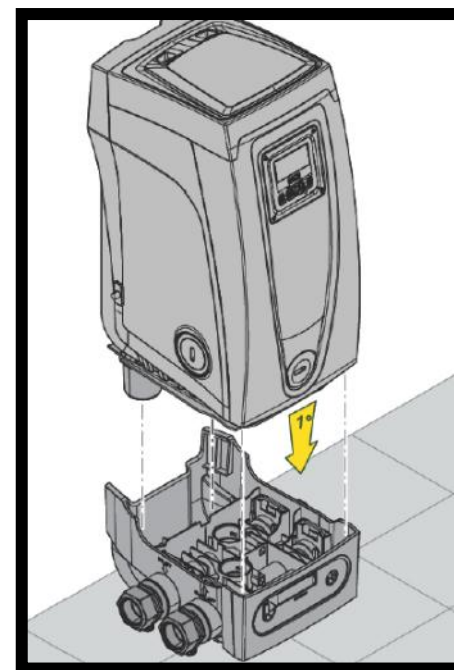
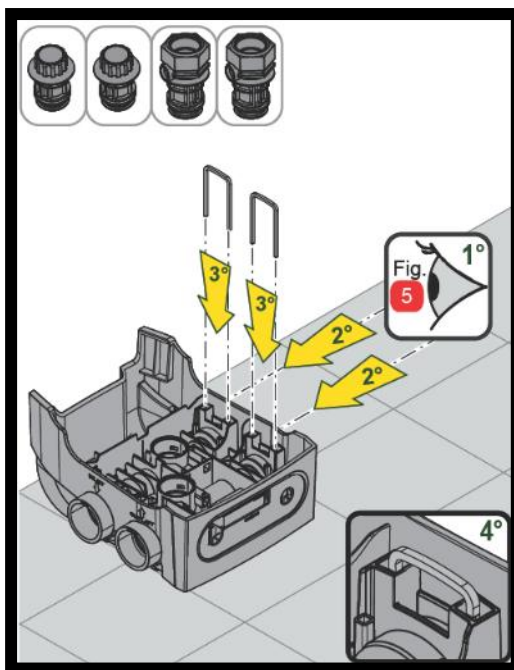
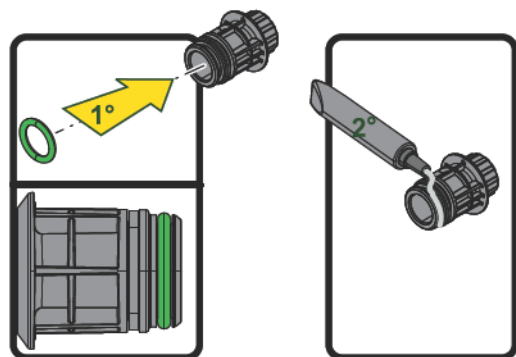
Расположение патрубков – слева всасывающий, справа напорный



Расположение патрубков – справа всасывающий, слева напорный



E.SYDOCK – КРЕПЛЕНИЯ ГИДРАВЛИЧЕСКИХ СОЕДИНЕНИЙ



ПРЕДУПРЕЖДЕНИЕ:

- *В процессе установки используйте краткое руководство*
- *Обращайте особое внимание на расположение всех кольцевых уплотнений.*
- *Промазывайте все кольцевые уплотнения перед установкой*

E.SYTWIN – СДВОЕННАЯ СТАНЦИЯ ПОВЫШЕНИЯ ДАВЛЕНИЯ

E.SYTWIN



E.SYTWIN – СДВОЕННАЯ СТАНЦИЯ ПОВЫШЕНИЯ ДАВЛЕНИЯ



Установка e.sytwin комплектуется двумя станциями e.sybox. Насосы подключены параллельно, их расходы поступают в общий коллектор.

Преимущества:

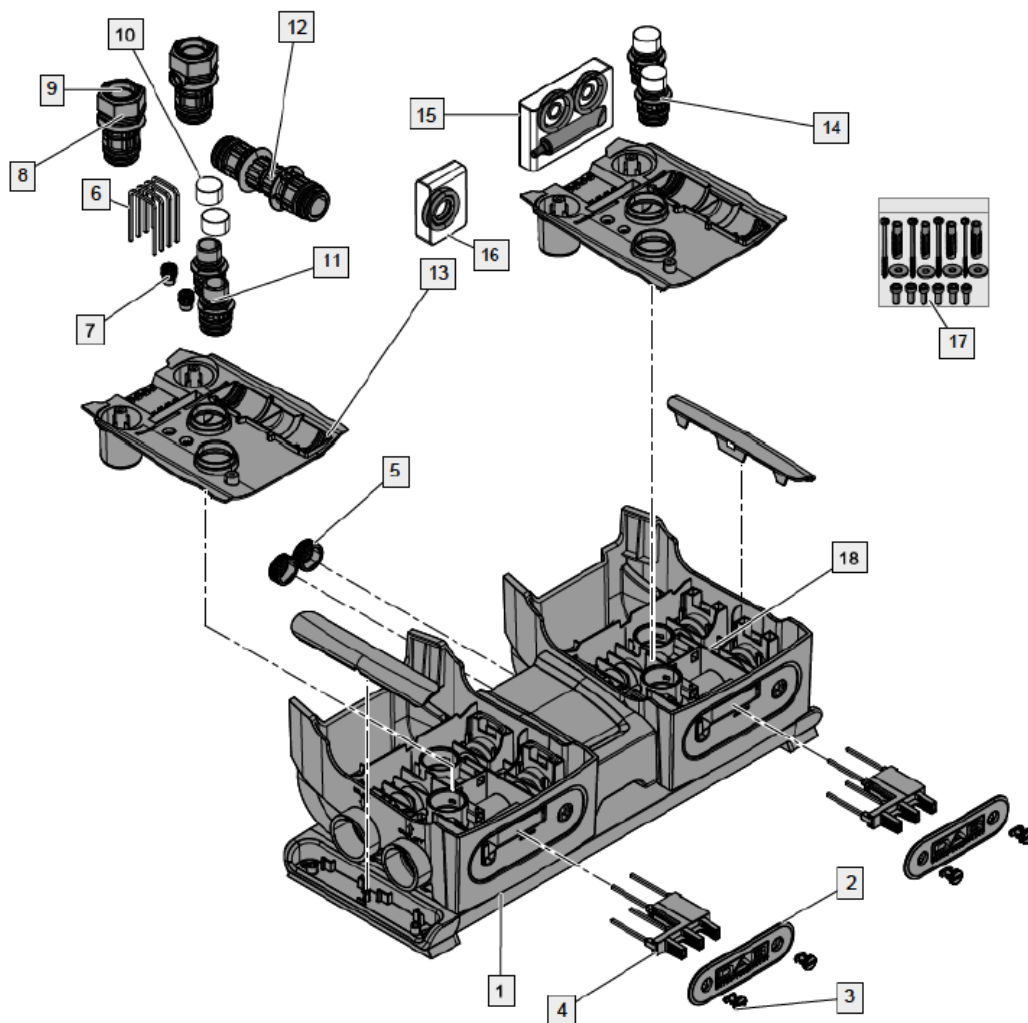
- Повышение расходных характеристик по сравнению с одной станцией e.sybox.
- Обеспечение непрерывной работы станции в случае выхода из строя (неисправности) одного из e.sybox.
- Разделение максимальной мощности

Беспроводная связь:

Станции e.sybox взаимодействуют друг с другом без каких-либо соединительных кабелей. Подключение происходит посредством беспроводной связи. Блок беспроводного подключения размещен в инверторе.



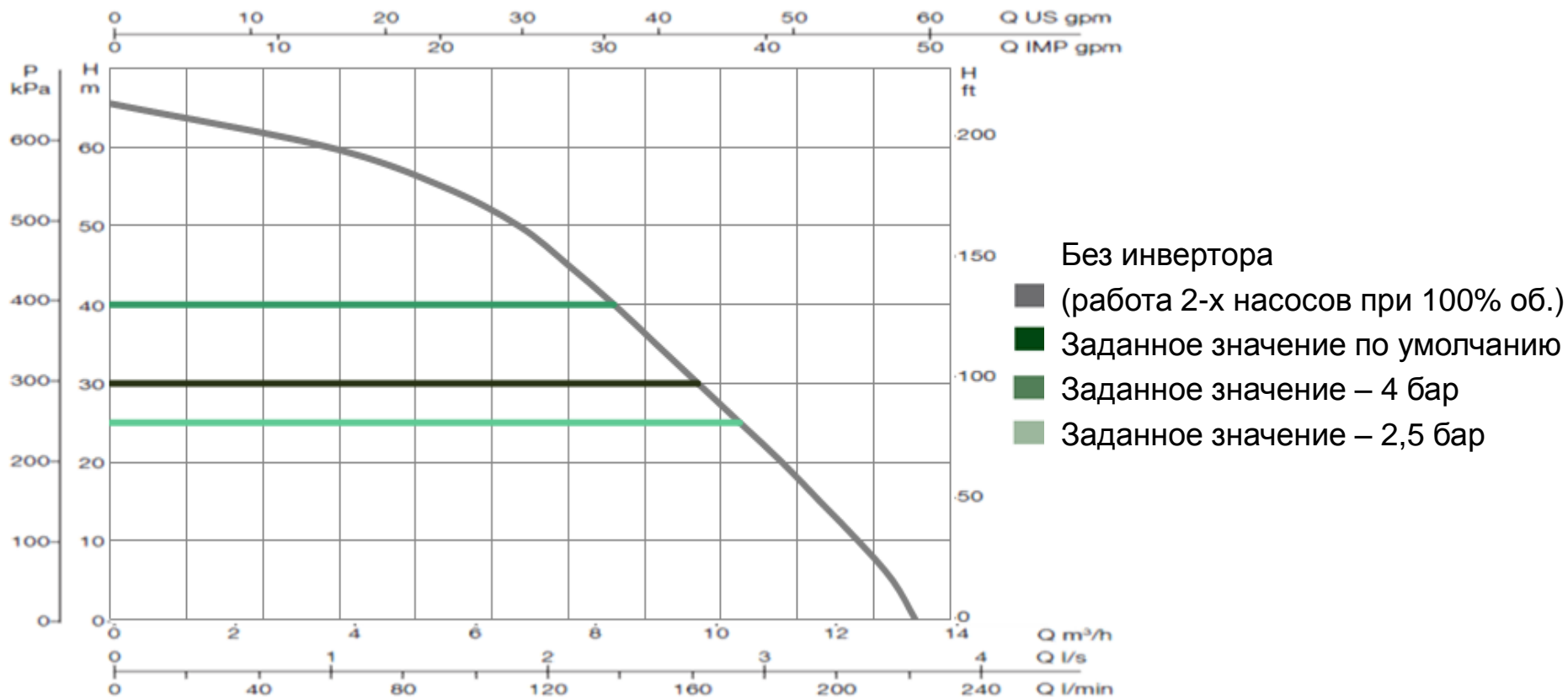
E.SYTWIN – СДВОЕННАЯ СТАНЦИЯ ПОВЫШЕНИЯ ДАВЛЕНИЯ



18	2	FCT MANIFOLD
17	1	KIT SCREWS
16	1	KIT O-RING TWIN
15	1	KIT O-RING FCT
14	4	FCT INTERNAL FITTING
13	2	FCT COVER
12	2	CONNECTION CUP FITTING FCT
11	4	O-RING 28.17X3.53 FKM70 GREEN
10	4	PLUG FOR PIPE 1
Index	Q.ty	Description

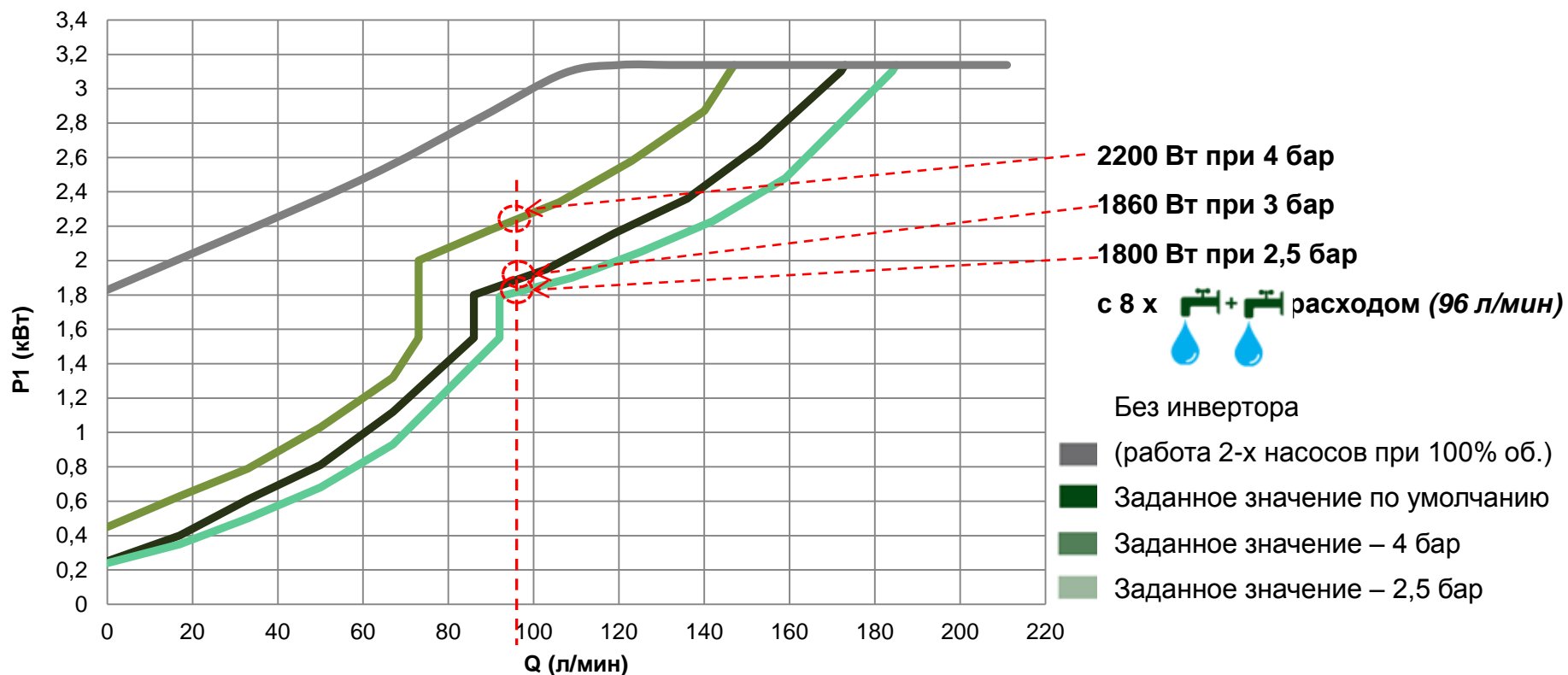
9	2	THREAD GUARD PLUG D.1 1/4
8	2	FCT EXTERNAL FITTING
7	2	PLUG 3/8 BLACK CROSS -PA66+30GF
6	8	CLIP - SQUARE SECT.4 - SPAN 41,5
5	2	CAP 1" BLACK WRAS
4	2	FCT RETAINER DEVICE
3	4	FCT LOGO PLATE STOPPER
2	2	FCT LOGO PLATE
1	1	BASE AND SUPPORT BASE TWIN E.SYBOX
Index	Q.ty	Description

E.SYTWIN – ПРОИЗВОДИТЕЛЬНОСТЬ



Кривая производительности представлена для e.sytwin, включая все соединения

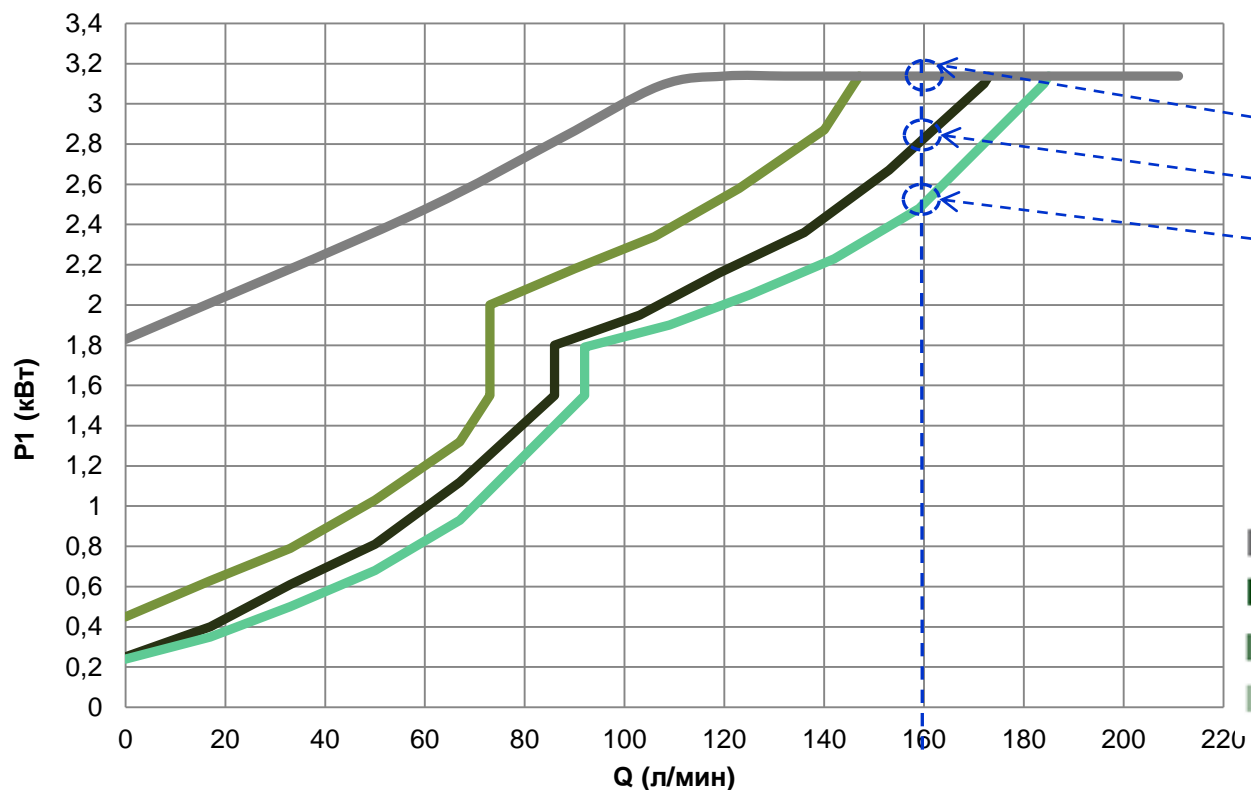
(расширительные баки, радиаторы, инверторы, обратные клапаны, датчики расхода и давления)



Благодаря инвертору e.sybox потребляет столько энергии, сколько необходимо в соответствии с требованиями системы, что позволяет избежать бесполезных расходов и приводит к значительной экономии средств и электроэнергии.



**ОБЛАСТЬ
ЭНЕРГОСБЕРЕЖЕНИЯ**



3190 Вт при 4 бар
 2800 Вт при 3 бар
 2440 Вт при 2,5 бар



расходом (160 л/мин)

Без инвертора

- (работа 2-х насосов при 100% об.)
- Заданное значение по умолчанию
- Заданное значение – 4 бар
- Заданное значение – 2,5 бар

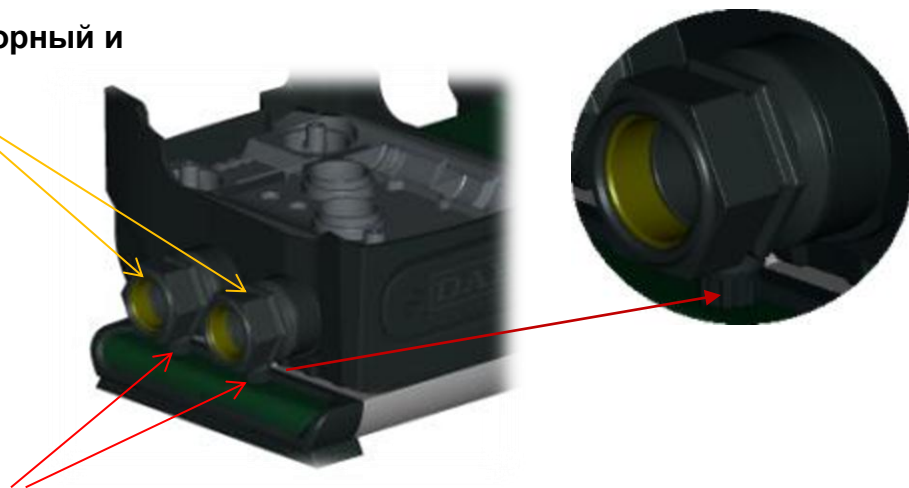
Благодаря инвертору e.sybox потребляет столько энергии, сколько необходимо в соответствии с требованиями системы, что позволяет избежать бесполезных расходов и приводит к значительной экономии средств и электроэнергии.



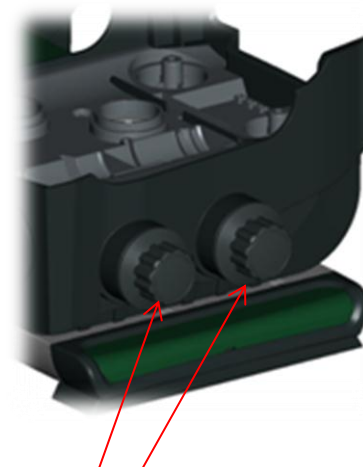
ОБЛАСТЬ
ЭНЕРГОСБЕРЕЖЕНИЯ

E.SYTWIN – ОСОБЕННОСТИ

Патрубки: напорный и всасывающий

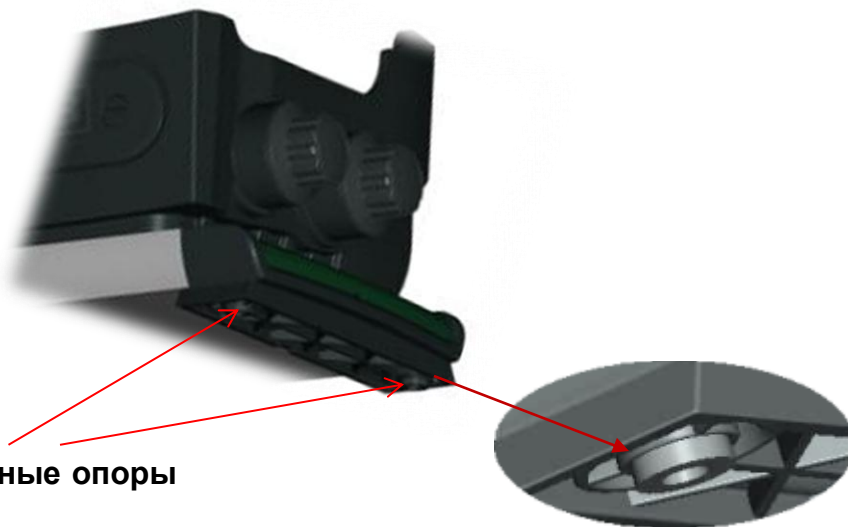


Крышки для слива жидкости из системы во время обслуживания или снятия e.sybox



Боковые крышки (заглушки)

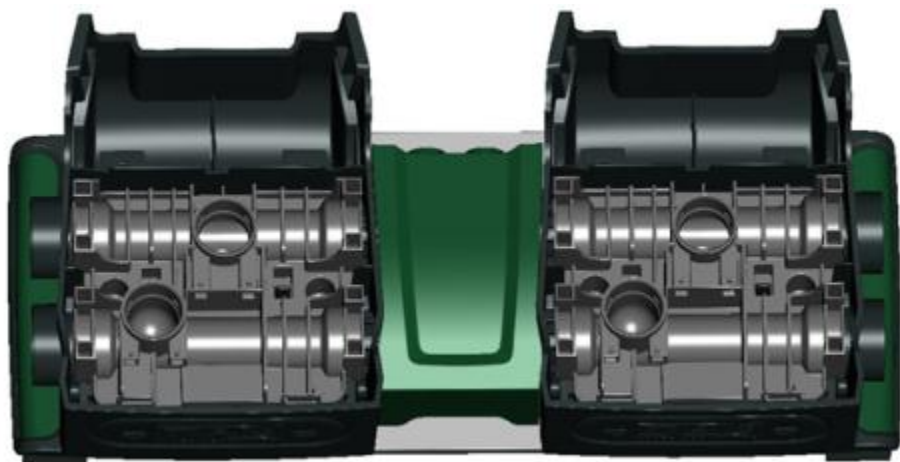
Антивибрационные опоры



Система крепления к полу



E.SYTWIN – ОСОБЕННОСТИ ПОДКЛЮЧЕНИЯ



4 Зажима: для жесткого крепления патрубков + боковые заглушки

4 Зажима: Для фиксации центрального соединения.



2 верхние крышки



4 переходника:
для подсоединения e.sybox



2 патрубка, всасывающий и напорный



2 боковые заглушки



2 крышки для технического обслуживания
(см. следующий слайд)

E.SYTWIN – ВСАСЫВАЮЩИЙ И НАПОРНЫЙ ПАТРУБКИ С ОДНОЙ СТОРОНЫ

Расположение патрубков - справа



Расположение патрубков - слева

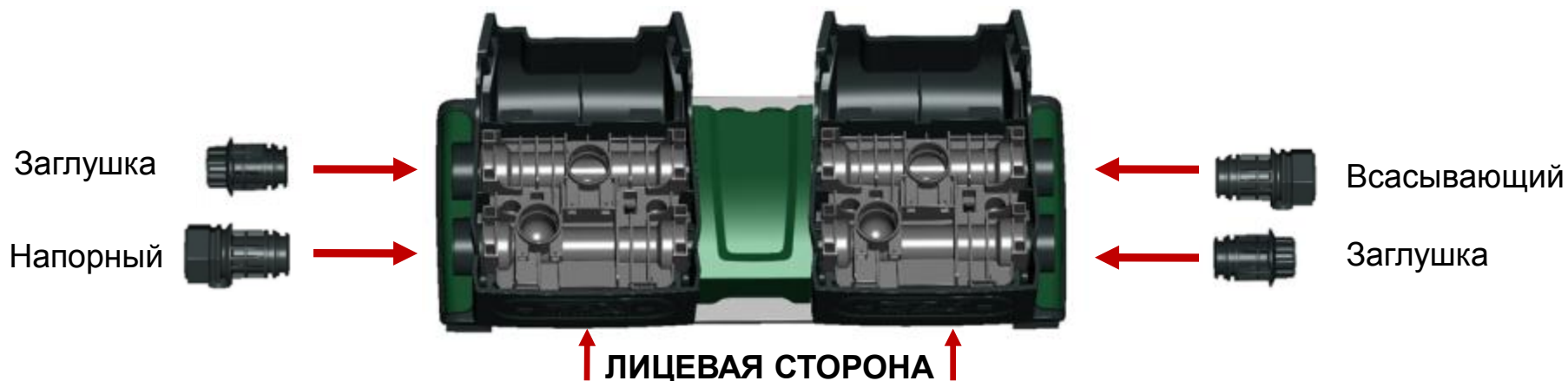


E.SYTWIN – ВСАСЫВАЮЩИЙ И НАПОРНЫЙ ПАТРУБКИ В ЛИНИЮ

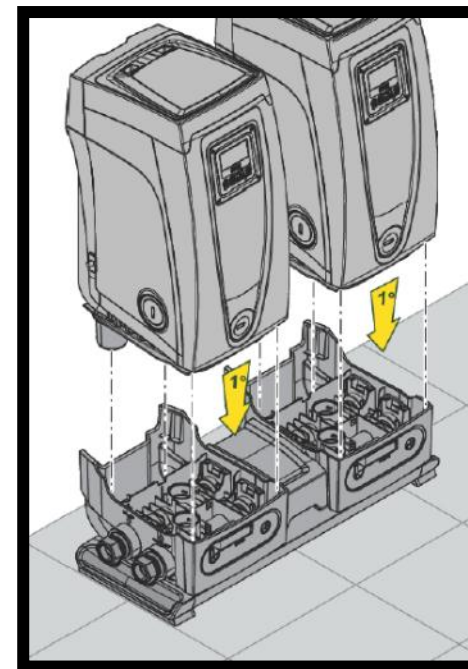
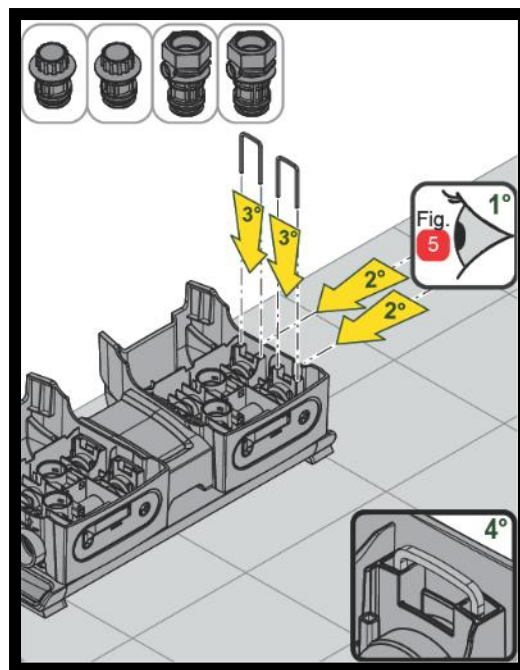
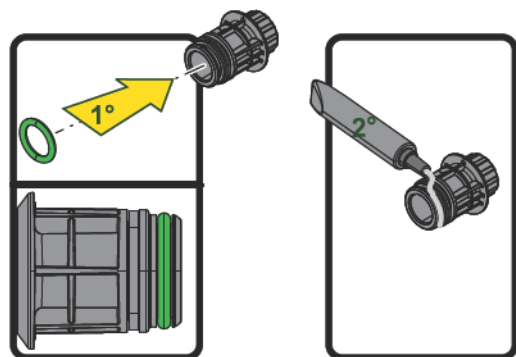
Расположение патрубков – слева всасывающий, справа напорный



Расположение патрубков – справа всасывающий, слева напорный



E.SYTWIN – КРЕПЛЕНИЯ ГИДРАВЛИЧЕСКИХ СОЕДИНЕНИЙ



ПРЕДУПРЕЖДЕНИЕ:

- *В процессе установки используйте краткое руководство*
- *Обращайте особое внимание на расположение всех кольцевых уплотнений.*
- *Промазывайте все кольцевые уплотнения перед установкой*

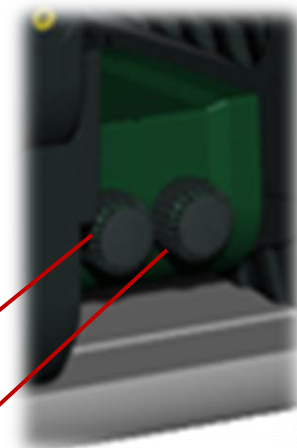
E.SYTWIN – БЕСПРОВОДНОЕ ПОДКЛЮЧЕНИЕ



ДЛЯ ПОДКЛЮЧЕНИЯ E.SYVOX НЕ ТРЕБУЕТСЯ СОЕДИНИТЕЛЬНЫЙ КАБЕЛЬ

E.SYTWIN – ОСОБЕННОСТИ ПОДКЛЮЧЕНИЯ

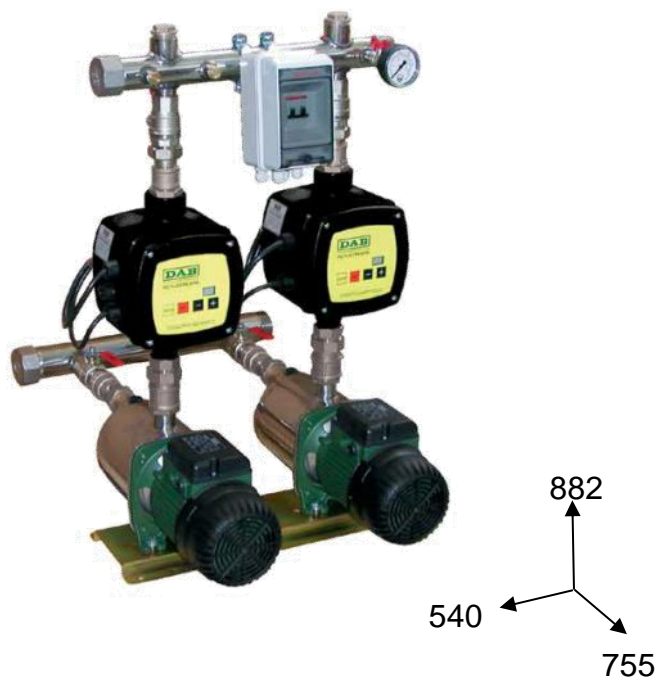
Возможность отключения (отсоединения) одного из e.sybox. Водоснабжение будет поддерживаться оставшимся e.sybox (рис. слева)



После отключения одного из e.sybox, закрепите переходники и верхнюю крышку на основание. Затем на каждый патрубок прикрутите по колпачку.



E.SYTWIN – КОМПАКТНЫЕ РАЗМЕРЫ



ОБЩИЙ ОБЪЕМ ≈ 360 дм³

Нет комплектных баков



ОБЩИЙ ОБЪЕМ ≈ 190 дм³

Экономия до - 50% пространства

E.SYBOX АКСЕССУАРЫ – АРТИКУЛ И РАЗМЕРЫ

		Артикул	Размеры [мм]	Размеры с e.sybox [мм]
	e.sywall	60161442	185L x 25P x 144H	-
	e.sydock	GAS – 60147247	293L x 318P x 180H	293L x 345P x 679H (с одним e.sybox)
		NPT – 60150514		
	e.sytwinn	GAS – 60160491	752L x 358P x 230H	752L x 358P x 730H (с двумя e.sybox)
		NPT – 60162081		

* e.sybox не входит в комплект поставки (для заказа: артикул 60147200)



WATER • TECHNOLOGY

© DAB PUMPS S.p.A.



БЛАГОДАРИМ ВАС ЗА ВНИМАНИЕ